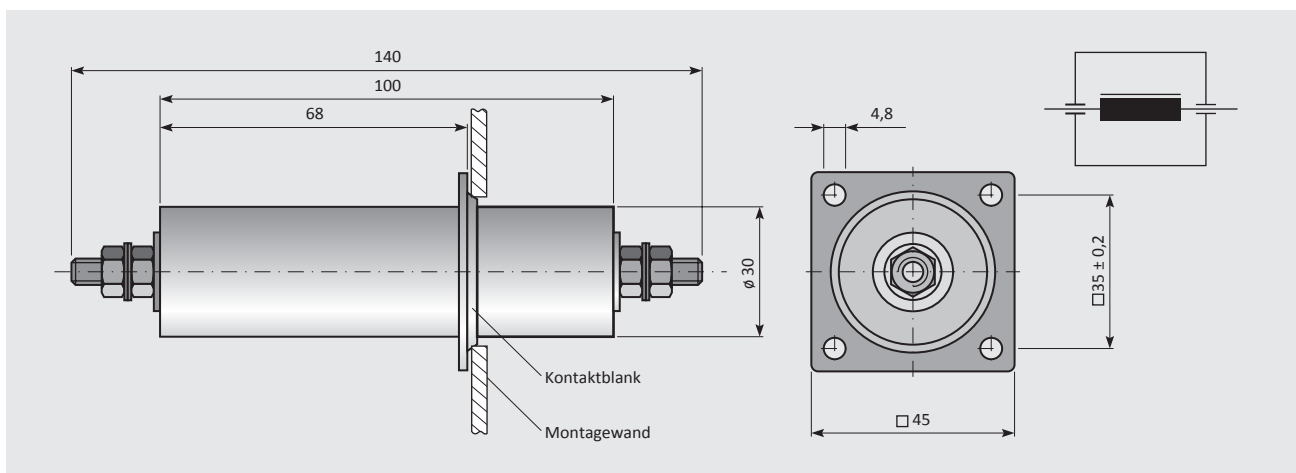
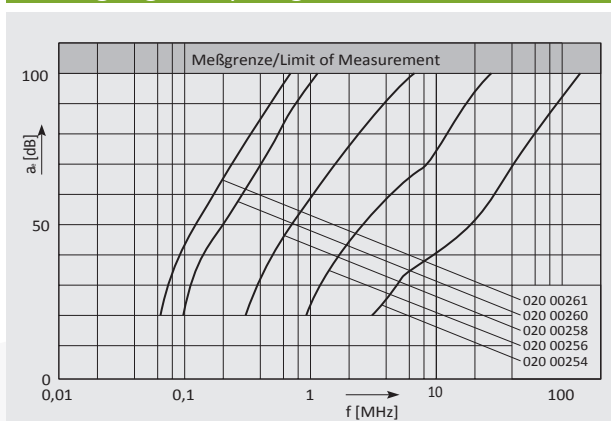


# Durchführungsfilter bis 75A / Feedthrough Filter up to 75A

## Maßbild und Schaltzeichen / Drawing and Circuit diagram (in mm)



## Einfügungsdämpfung / Insertion Loss 50Ω



## Technische Daten / Technical Details

Befestigungsgewinde / Mounting thread	Kontaktflansch / flange
Klimakategorie / Climatic category	nach DIN IEC 68 Teil 1: 40 / 085 / 56 (-40 °C / +85 °C / 56 Tage Feuchtprüf.) acc. DIN IEC 68 Part 1: 40 / 085 / 56 (-40 °C / +85 °C / 56 days humidity test)
Gehäuse / Case material	Messing 0,5 mm / brass 0.5 mm
Anschlussart / Connection	M6, 20 mm lang / M6, 20 mm long
Brennbarkeit / Flammability	V-0 nach IEC 950 / V-0 acc. IEC 950
Gewicht / Weight	ca. 240 g / approx. 240 g
Befestigungsbohrung / Fixing hole	(34,0 + 0,1) mm / (34.0 + 0.1) mm
Befestigungswand / Fixing thickness	1...3 mm
Kapazitätstoleranz / Capacitance tolerance	± 20%

## Ausführungen und Bestelldaten / Models and Ordering Data

Durchführungsfilter bis 75A nach EN 133200 / Feedthrough Filter up to 75A according EN 133200						
Bestell-Nr. / Order No.	Typ / type	Nennstrom / rated current	Nennspannung / rated voltage		Nennkapazität / Capacitance	Prüfspannung / Test voltage
020 00254	A14 x 26-1*	75 A	750 V DC	600 V AC 50/60Hz	2 x 2,5 nF	3200 V DC, 2s
020 00256	A14 x 26-2*	75 A	750 V DC	600 V AC 50/60Hz	2 x 18 nF	3200 V DC, 2s
020 00257	A14 x 26-3*	75 A	750 V DC	600 V AC 50/60Hz	2 x 50 nF	3200 V DC, 2s
020 00258	A14 x 26-4*	75 A	750 V DC	600 V AC 50/60Hz	2 x 100 nF	3200 V DC, 2s
020 00259	A14 x 26-5*	75 A	750 V DC	440 V AC 50/60Hz	2 x 250 nF	2500 V DC, 2s
020 00260	A14 x 26-6	75 A	600 V DC	440 V AC 50/60Hz	2 x 1 µF	1900 V DC, 2s
020 00261	A14 x 26-7	75 A	440 V DC	250 V AC 50/60Hz	2 x 2 µF	1400 V DC, 2s

\* mit UL Zulassung / with UL permission

Druckfehler und technische Änderungen vorbehalten / Misprints and technical modifications reserved