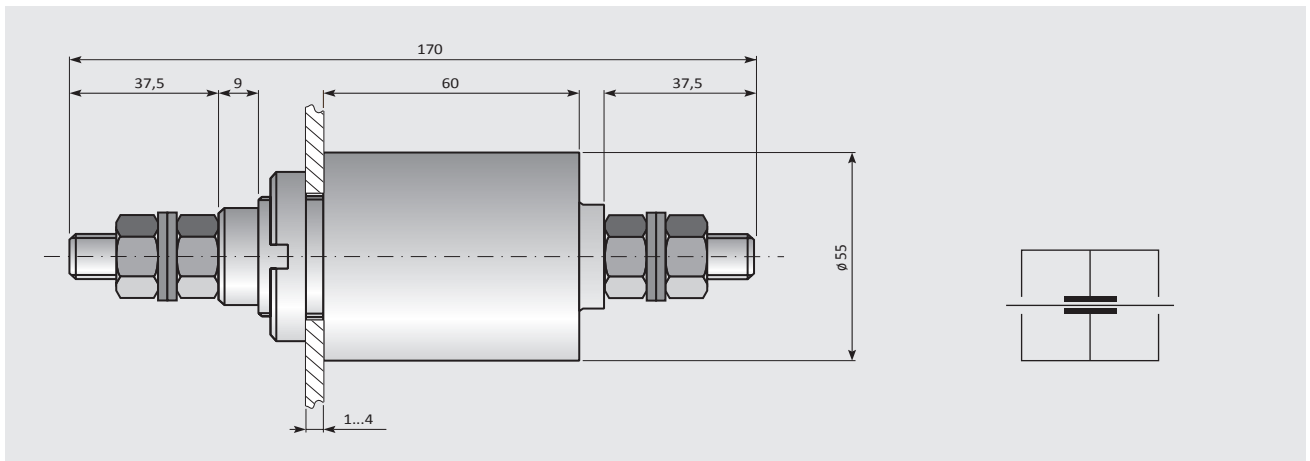


Maßbild und Schaltzeichen / Drawing and Circuit diagram (in mm)



Merkmale

Durchführungskondensatoren bieten in Verbindung mit einem Gehäuse ausschließlich Schutz gegen Gleichtaktstörungen (asymmetrische- und unsymmetrische Störspannungen) die hauptsächlich durch Potentialunterschiede im Erdungsnetz entstehen. Die Dämpfung wird üblicherweise nicht aufgenommen, da der Verlauf linear ist. Es gilt die Grenzfrequenz zu ermitteln, um den Beginn der Dämpfung zu bestimmen:

$$f_g = 1/(2 \cdot \pi \cdot R \cdot C)$$

Der Widerstandswert R kann zwischen ca. 1 und 200 Ω liegen. In der Praxis hat sich ein Mittelwert von 50 Ω zur Berechnung bewährt. Ab diesem Punkt steigt die Dämpfung um 20 dB / Dekade.

Typische Anwendungsbeispiele wären z.B. die Spannungsversorgung von HF-Generatoren oder geschirmte Kabinen.

Characteristics

Feedthrough Capacitors which are connected to the housing only offer protection against common-mode interference which is the result of potential differences in the grounding grid.

The attenuation is generally not recorded because it is linear.

The value of critical frequency f_g has to be determined where the attenuation starts:

$$f_g = 1/(2 \cdot \pi \cdot R \cdot C)$$

In general the value for the resistor R lies between 1 and 200 Ω . In practice the average of 50 Ω has proved to be the most reliable. After f_g the attenuation rises by 20 dB/decade.

Typical sample applications are power supply of HF-Generators or screened cabinets.

Technische Daten / Technical Details

| | |
|--|--|
| Befestigungsgewinde / Mounting thread | M32 x 1,5 / M32 x 1.5 |
| Anzugsdrehmoment / Fixing torque | 40 Nm |
| Klimakategorie / Climatic category | nach DIN IEC 68 Teil 1: 40 / 085 / 56 (-40 °C / +85 °C / 56 Tage Feuchtprüf.) acc. DIN IEC 68 Part 1: 40 / 085 / 56 (-40 °C / +85 °C / 56 days humidity test) |
| Gehäuse / Case material | Messing 1,5 mm / brass 1.5mm |
| Anschlussart / Connection | Gewindebolzen M12 / thread bolt M12 |
| Brennbarkeit / Flammability | V-0 nach IEC 950 / V-0 acc. IEC 950 |
| Gewicht / Weight | ca. 690g / approx. 690g |
| Befestigungsbohrung / Fixing hole | (32,2+0,2) mm / (32.2+0.2) mm |
| Befestigungswand / Fixing thickness | 1...4 mm |
| Bauart / Design | trocken, selbstheilend / dry, self-healing |
| Kapazitätstoleranz / Capacitance tolerance | $\pm 20\%$ |

Ausführungen und Bestelldaten / Models and Ordering Data

| Durchführungskondensator bis 300A nach EN 132400 / Feedthrough Capacitor up to 300A according EN 132400 | | | | | | |
|---|---------------|-----------------------------|--------------------------------|------------------|-------------------------------|-------------------------------|
| Bestell-Nr. / Order No. | Typ / type | Nennstrom/ rated current | Nennspannung/ rated voltage | | Nennkapazität/ Capacitance | Prüfspannung/ Test voltage |
| 021 00189 | A14 x 37-1* | 300 A | 750 V DC | 600 V AC 50/60Hz | 35 nF | 3950 V DC, 2s |
| 021 00190 | A14 x 37-2* | 300 A | 750 V DC | 600 V AC 50/60Hz | 500 nF | 3950 V DC, 2s |
| 021 00191 | A14 x 37-3* | 300 A | 600 V DC | 440 V AC 50/60Hz | 1 μ F | 2500 V DC, 2s |
| 021 00192 | A14 x 37-4* | 300 A | 600 V DC | 440 V AC 50/60Hz | 2 μ F | 2500 V DC, 2s |
| 021 00193 | A14 x 37-5 | 300 A | 440 V DC | 250 V AC 50/60Hz | 4,7 μ F | 1400 V DC, 2s |

* mit UL Zulassung / with UL permission

Druckfehler und technische Änderungen vorbehalten / Misprints and technical modifications reserved