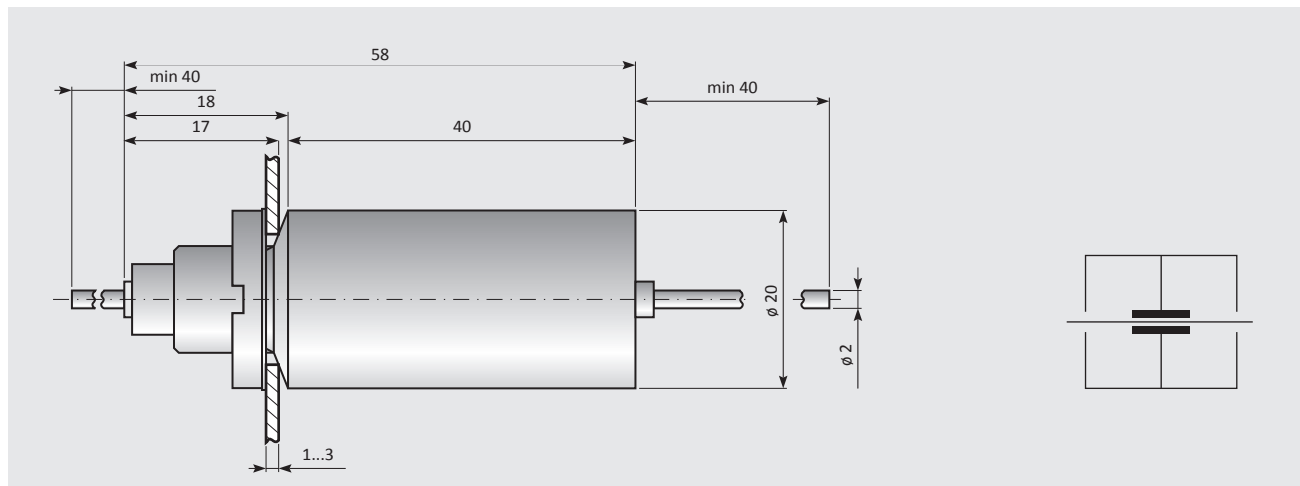


Maßbild und Schaltzeichen / Drawing and Circuit diagram (in mm)



Merkmale

Durchführungskondensatoren bieten in Verbindung mit einem Gehäuse ausschließlich Schutz gegen Gleichtaktstörungen (asymmetrische- und unsymmetrische Störspannungen) die hauptsächlich durch Potentialunterschiede im Erdungsnetz entstehen. Die Dämpfung wird üblicherweise nicht aufgenommen, da der Verlauf linear ist. Es gilt die Grenzfrequenz zu ermitteln, um den Beginn der Dämpfung zu bestimmen:

$$f_g = 1/(2 \cdot \pi \cdot R \cdot C)$$

Der Widerstandswert R kann zwischen ca. 1 und 200 Ω liegen. In der Praxis hat sich ein Mittelwert von 50 Ω zur Berechnung bewährt. Ab diesem Punkt steigt die Dämpfung um 20 dB / Dekade.

Typische Anwendungsbeispiele wären z.B. die Spannungsversorgung von HF-Generatoren oder geschirmte Kabinen.

Characteristics

Feedthrough Capacitors which are connected to the housing only offer protection against common-mode interference which is the result of potential differences in the grounding grid. The attenuation is generally not recorded because it is linear. The value of critical frequency f_g has to be determined where the attenuation starts:

$$f_g = 1/(2 \cdot \pi \cdot R \cdot C)$$

In general the value for the resistor R lies between 1 and 200 Ω . In practice the average of 50 Ω has proved to be the most reliable. After f_g the attenuation rises by 20 dB/decade.

Typical sample applications are power supply of HF-Generators or screened cabinets.

Technische Daten / Technical Details

Befestigungsgewinde / Mounting thread	M12 x 0,75 / M12 x 0.75
Anzugsdrehmoment / Fixing torque	10 Nm
Klimakategorie / Climatic category	nach DIN IEC 68 Teil 1: 40 / 085 / 56 (-40 °C / +85 °C / 56 Tage Feuchtprüf.) acc. DIN IEC 68 Part 1: 40 / 085 / 56 (-40 °C / +85 °C / 56 days humidity test)
Gehäuse / Case material	Messing 0,4mm / brass 0.4mm
Anschlussart / Connection	Anschlussdraht \varnothing 2mm / lead wire \varnothing 2mm
Brennbarkeit / Flammability	V-0 nach IEC 950 / V-0 acc. IEC 950
Gewicht / Weight	ca. 50g / approx. 50g
Befestigungsbohrung / Fixing hole	(12,5+0,5)mm / (12.5+0.5)mm
Befestigungswand / Fixing thickness	1...3 mm
Bauart / Design	trocken, selbstheilend / dry, self-healing
Kapazitätstoleranz / Capacitance tolerance	\pm 20%

Druckfehler und technische Änderungen vorbehalten / Misprints and technical modifications reserved

Ausführungen und Bestelldaten / Models and Ordering Data

Durchführungskondensator bis 30A nach EN 132400 / Feedthrough Capacitor up to 30A according EN 132400						
Bestell-Nr. / Order No.	Typ / type	Nennstrom/ rated current	Nennspannung/ rated voltage		Nennkapazität/ Capacitance	Prüfspannung/ Test voltage
021 00157	A14 x 33-1*	30 A	600 V DC	440 V AC 50/60Hz	2,5 nF	3750 V DC, 2s
021 00160	A14 x 33-2*	30 A	600 V DC	440 V AC 50/60Hz	5 nF	3750 V DC, 2s
021 00161	A14 x 33-3*	30 A	600 V DC	440 V AC 50/60Hz	10 nF	3750 V DC, 2s
021 00162	A14 x 33-4*	30 A	600 V DC	440 V AC 50/60Hz	35 nF	3750 V DC, 2s
021 00163	A14 x 33-5*	30 A	600 V DC	440 V AC 50/60Hz	50 nF	3750 V DC, 2s
021 00165	A14 x 33-6*	30 A	600 V DC	440 V AC 50/60Hz	100 nF	2500 V DC, 2s
021 00166	A14 x 33-7	30 A	440 V DC	250 V AC 50/60Hz	500 nF	1400 V DC, 2s
021 00167	A14 x 33-8	30 A	300 V DC	120 V AC 50/60Hz	1 µF	750 V DC, 2s
021 00168	A14 x 33-9	30 A	160 V DC	80 V AC 50/60Hz	2 µF	450 V DC, 2s
021 00158	A14 x 33-10	30 A	100 V DC	50 V AC 50/60Hz	10 µF	250 V DC, 2s

* mit UL Zulassung / with UL permission

Druckfehler und technische Änderungen vorbehalten / Misprints and technical modifications reserved