

## Merkmale

- Netzfilter für ein- und dreiphasige Systeme
- Einfügungsdämpfung 100 dB ab 14 kHz
- Doppel- $\pi$ -Schaltung
- Stabkernspulen erlauben unsymmetrische Belastung
- Selbsttheileffekt der Folienkondensatoren

Für die saubere Einführung von Netzleitungen in einen geschirmten Raum sind Kabinennetzfilter unentbehrlich. In der Regel werden diese Filter direkt an die Schirmwand geschraubt. Empfohlen wird, ausgangsseitig mit einem metallischen Ringwellschlauch (Option) die gefilterten Leitungen durch die Schirmwand in das Rauminnere zu führen.



## Beschreibung

Kabinennetzfilter sind hochwertige Netzfilter in einem Dreikammergehäuse. Die Schaltung ist als symmetrische Doppel- $\pi$ -Schaltung ausgelegt. Als Induktivitäten werden hochwertige Stabkernspulen eingesetzt, die durch ihren großen Luftspalt kein Sättigungsverhalten zeigen und sich unempfindlich bei unsymmetrischer Last verhalten. Folienkondensatoren sichern durch ihren Selbsttheileffekt eine lange Lebensdauer auch bei sporadisch auftretenden Spannungsspitzen.

100 dB Einfügungsdämpfung werden ab 14 kHz erreicht. Von Bedeutung ist eine nahtlose Befestigung des Filters mit dem geschirmten Raum. Das verbreiterte Bodenblech erlaubt eine umlaufende Schraubbefestigung mit der geerdeten Montagewand.

Diese Baureihe wird als Zweileiter (Phase und Neutral) oder als Vierleiter (drei Phasen und Neutral) angeboten. Der N-Leiter ist immer mitbedämpft. Die Stränge sind gegeneinander entkoppelt, so daß sie ohne Dämpfungsverlust einzeln betrieben werden können.

Ein- und ausgangsseitige Leitungsanschlüsse liegen als Gewindebolzen gekapselt unter einem HF-Deckel. Auf Anfrage ist optional EMP Schutz erhältlich.

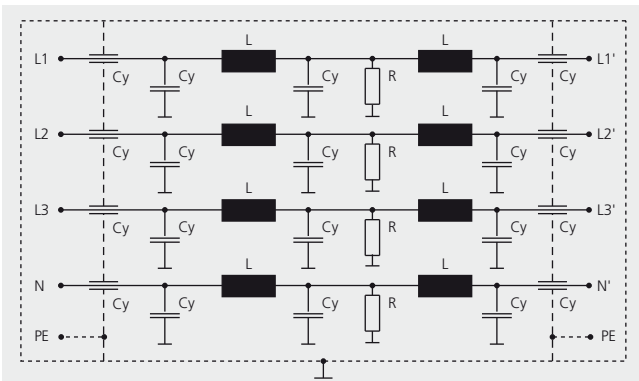
## Technische Daten

Nennspannung	250/440 V <sub>AC</sub> ; 50/60 Hz; 600 V <sub>DC</sub>
Nennstrom	bezogen auf 50 Hz und 40 °C Umgebungstemperatur
Überlastbarkeit	1,4 I <sub>N</sub> für 15 min
Umgebungstemperatur	-40 °C bis + 40 °C
Prüfspannung	1200 V <sub>DC</sub> für 2 s ( Phase / Phase; Phase / Erde )

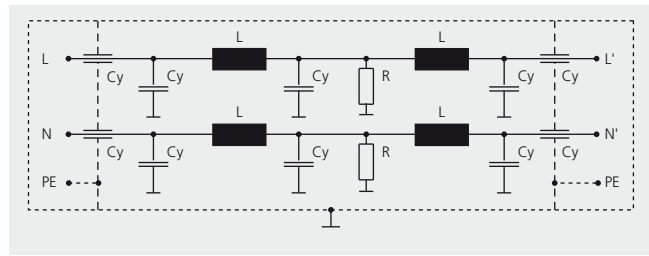
## Ausführungen und Bestelldaten

Bestell-Nr.	Typ	Anzahl der Leitungen	Nennstrom	Spannungsabfall	Ableitstr. pro Phase	Gewicht
012 00043	A11x73/2x 6 A	2	6 A	1,6 V <sub>DC</sub> , 2 V <sub>AC</sub>	0,9 A	10 kg
012 00052	A11x73/4x 6 A	4	6 A	1,6 V <sub>DC</sub> , 2 V <sub>AC</sub>	0,9 A	20 kg
012 00044	A11x73/2x 10 A	2	10 A	1,5 V <sub>DC</sub> , 2 V <sub>AC</sub>	1,1 A	10 kg
012 00053	A11x73/4x 10 A	4	10 A	1,5 V <sub>DC</sub> , 2 V <sub>AC</sub>	1,1 A	20 kg
012 00045	A11x73/2x 16 A	2	16 A	1,5 V <sub>DC</sub> , 2 V <sub>AC</sub>	1,7 A	12 kg
012 00054	A11x73/4x 16 A	4	16 A	1,5 V <sub>DC</sub> , 2 V <sub>AC</sub>	1,7 A	24 kg
012 00046	A11x73/2x 25 A	2	25 A	1,0 V <sub>DC</sub> , 2 V <sub>AC</sub>	2,5 A	14 kg
012 00055	A11x73/4x 25 A	4	25 A	1,0 V <sub>DC</sub> , 2 V <sub>AC</sub>	2,5 A	28 kg
012 00047	A11x73/2x 40 A	2	40 A	1,0 V <sub>DC</sub> , 2 V <sub>AC</sub>	3,5 A	19 kg
012 00056	A11x73/4x 40 A	4	40 A	1,0 V <sub>DC</sub> , 2 V <sub>AC</sub>	3,5 A	38 kg
012 00048	A11x73/2x 63 A	2	63 A	0,7 V <sub>DC</sub> , 2 V <sub>AC</sub>	5,9 A	39 kg
012 00057	A11x73/4x 63 A	4	63 A	0,7 V <sub>DC</sub> , 2 V <sub>AC</sub>	5,9 A	78 kg
012 00049	A11x73/2x 85 A	2	85 A	0,6 V <sub>DC</sub> , 2 V <sub>AC</sub>	6,4 A	48 kg
012 00058	A11x73/4x 85 A	4	85 A	0,6 V <sub>DC</sub> , 2 V <sub>AC</sub>	6,4 A	96 kg
012 00050	A11x73/2x125 A	2	125 A	0,5 V <sub>DC</sub> , 2 V <sub>AC</sub>	8,4 A	57 kg
012 00059	A11x73/4x125 A	4	125 A	0,5 V <sub>DC</sub> , 2 V <sub>AC</sub>	8,4 A	114 kg
012 00051	A11x73/2x200 A	2	200 A	0,5 V <sub>DC</sub> , 2 V <sub>AC</sub>	9,0 A	66 kg
012 00060	A11x73/4x200 A	4	200 A	0,5 V <sub>DC</sub> , 2 V <sub>AC</sub>	9,0 A	132 kg

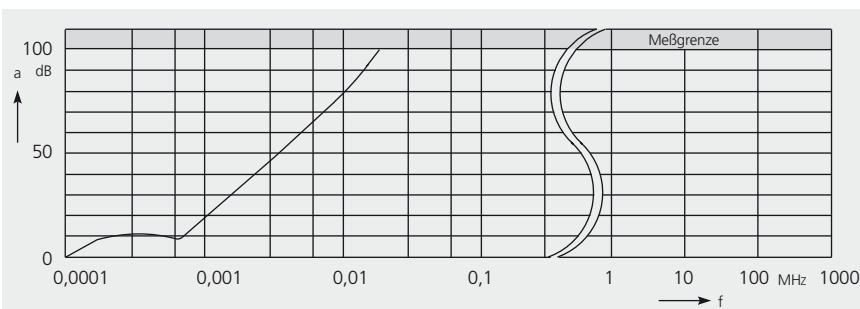
## Schaltbild: A11x73/4x...



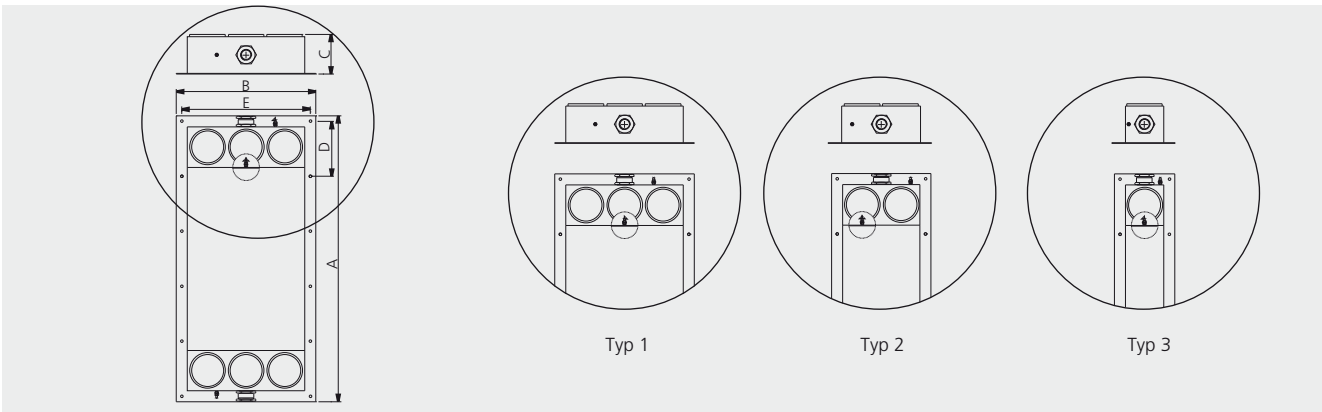
## Schaltbild: A11x73/2x...



## Dämpfungsdiagramm



## Maßbild



## Mechanische Abmessungen

Typ	Zeichng.-typ	Maße					Befestigungsbohrungen	Stopfbuchsenverschraubung	Kabeldurchm. max.	Anschlußbolzen
		A	B	C	D	E				
73/2x 6/10/16 A	3	570	150	102	110	130	∅ 7	Pg 21	∅ 22	M 5
73/4x 6/10/16 A	2	570	260	102	110	240	∅ 7	Pg 21	∅ 22	M 5
73/2x 25/ 40 A	2	780	260	102	150	240	∅ 7	Pg 21	∅ 22	M 5
73/4x 25/ 40 A	1	780	380	102	150	350	∅ 7	Pg 21	∅ 22	M 5
73/2x 63/ 85 A	3	1200	350	150	230	300	∅ 11	Pg 29	∅ 30	M 8
73/4x 63/ 85 A	2	1200	550	150	230	500	∅ 11	Pg 29	∅ 30	M 8
73/2x125/ 200 A	3	1500	350	150	290	300	∅ 11	Pg 42	∅ 46	M 12
73/4x125/ 200 A	2	1500	550	150	290	500	∅ 11	Pg 42	∅ 46	M 12