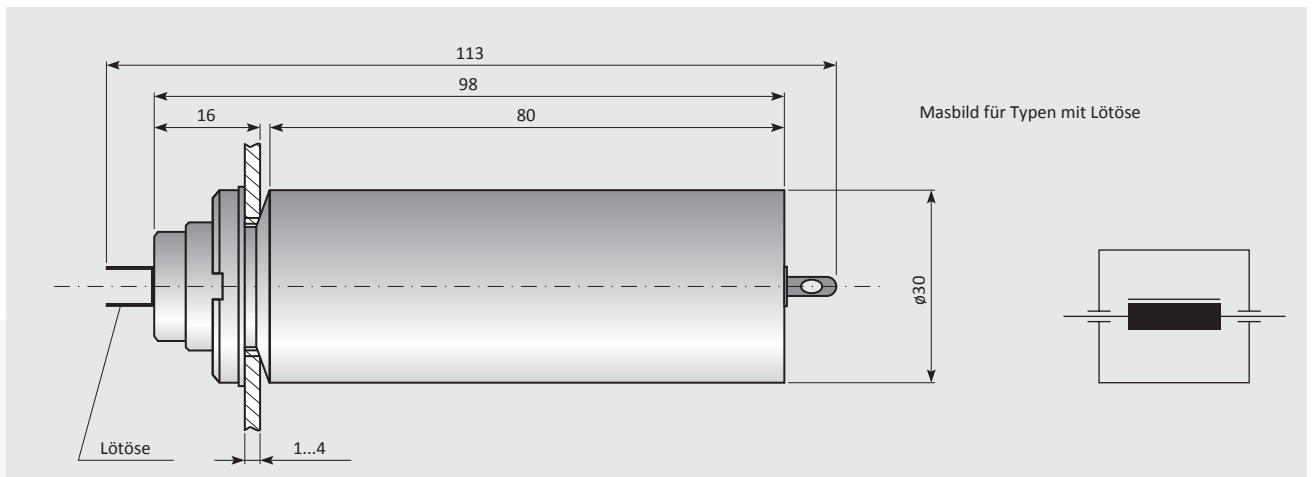
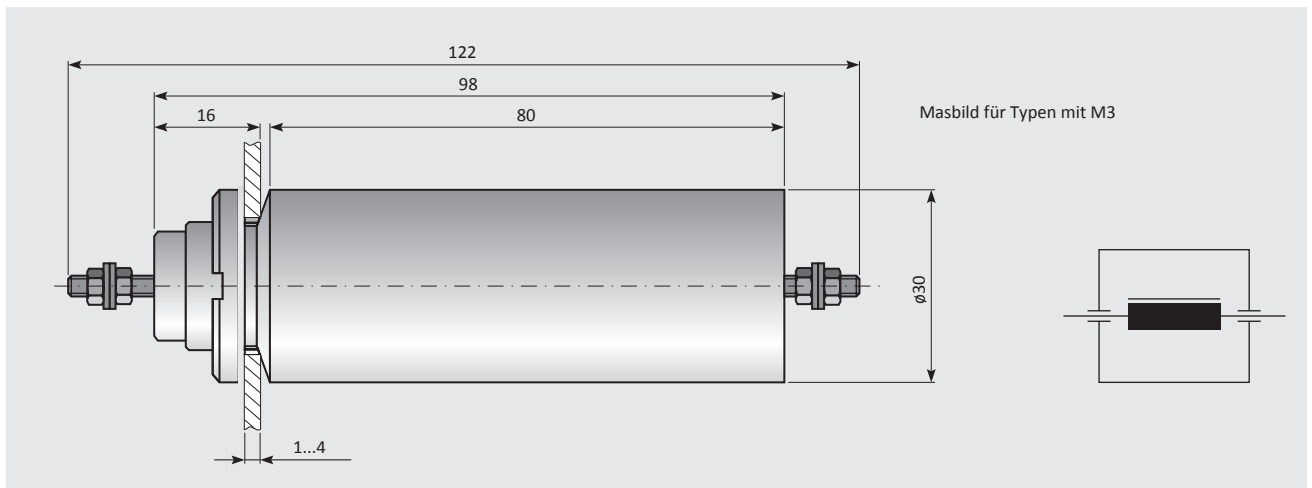
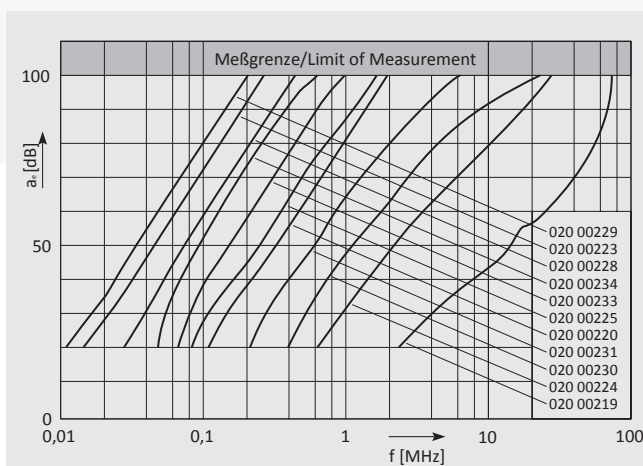


Durchführungsfiter bis 30A / Feedthrough Filter up to 30A

Maßbild und Schaltzeichen / Drawing and Circuit diagram (in mm)



Einfügungsdämpfung / Insertion Loss 50Ω



Druckfehler und technische Änderungen vorbehalten / Misprints and technical modifications reserved

DurchführungsfILTER bis 30A / Feedthrough Filter up to 30A

Technische Daten / Technical Details

Befestigungsgewinde / Mounting thread	M20 x 1
Anzugsdrehmoment / Fixing torque	21 Nm
Klimakategorie / Climatic category	nach DIN IEC 68 Teil 1: 40 / 085 / 56 (-40 °C / +85 °C / 56 Tage Feuchtprüf.) acc. DIN IEC 68 Part 1: 40 / 085 / 56 (-40 °C / +85 °C / 56 days humidity test)
Gehäuse / Case material	Messing 0,5 mm / brass 0.5 mm
Anschlussart / Connection	siehe Tabelle / see below
Brennbarkeit / Flammability	V-0 nach IEC 950 / V-0 acc. IEC 950
Gewicht / Weight	ca. 190 g / approx. 190 g
Befestigungsbohrung / Fixing hole	(20,0 + 0,2) mm / (20.0 + 0.2) mm
Befestigungswand / Fixing thickness	1...4 mm
Kapazitätstoleranz / Capacitance tolerance	± 20%

Ausführungen und Bestelldaten / Models and Ordering Data

DurchführungsfILTER bis 30A nach EN 133200 / Feedthrough Filter up to 30A according EN 133200							
Bestell-Nr. Order No.	Typ type	Nennstrom rated current	Nennspannung rated voltage		Nennkapazität Capacitance	Prüfspannung Test voltage	Anschluss connection
020 00219	A14 x 24-1	30 A	750 V DC	600 V AC 50/60Hz	2 x 2,5 nF	3200 V DC, 2s	M 3
020 00224	A14 x 24-2	30 A	750 V DC	600 V AC 50/60Hz	2 x 18 nF	3200 V DC, 2s	M 3
020 00230	A14 x 24-3	30 A	750 V DC	600 V AC 50/60Hz	2 x 50 nF	3200 V DC, 2s	M 3
020 00231	A14 x 24-4	30 A	750 V DC	600 V AC 50/60Hz	2 x 100 nF	3200 V DC, 2s	M 3
020 00232	A14 x 24-5	30 A	750 V DC	600 V AC 50/60Hz	2 x 250 nF	3200 V DC, 2s	M 3
020 00233	A14 x 24-6	30 A	750 V DC	440 V AC 50/60Hz	2 x 1 µF	2500 V DC, 2s	M 3
020 00234	A14 x 24-7	30 A	440 V DC	250 V AC 50/60Hz	2 x 2 µF	1400 V DC, 2s	M 3
020 00220	A14 x 24-10	10 A	750 V DC	600 V AC 50/60Hz	2 x 100 nF	3200 V DC, 2s	Lötöse
020 00221	A14 x 24-11	10 A	750 V DC	440 V AC 50/60Hz	2 x 500 nF	3200 V DC, 2s	Lötöse
020 00222	A14 x 24-12	10 A	440 V DC	250 V AC 50/60Hz	2 x 1 µF	3200 V DC, 2s	Lötöse
020 00223	A14 x 24-13	10 A	250 V DC	120 V AC 50/60Hz	2 x 2 µF	3200 V DC, 2s	Lötöse
020 00225	A14 x 24-20	5 A	750 V DC	600 V AC 50/60Hz	2 x 100 nF	3200 V DC, 2s	Lötöse
020 00226	A14 x 24-21	5 A	750 V DC	440 V AC 50/60Hz	2 x 500 nF	2500 V DC, 2s	Lötöse
020 00228	A14 x 24-22	5 A	440 V DC	250 V AC 50/60Hz	2 x 1 µF	1400 V DC, 2s	Lötöse
020 00229	A14 x 24-23	5 A	250 V DC	120 V AC 50/60Hz	2 x 2 µF	750 V DC, 2s	Lötöse

Druckfehler und technische Änderungen vorbehalten / Misprints and technical modifications reserved