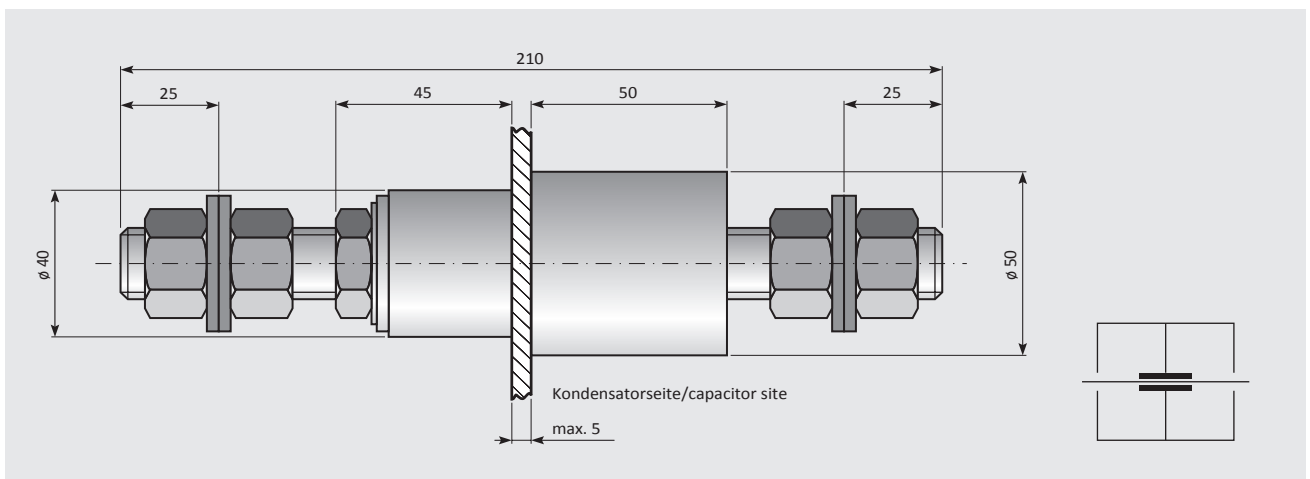


Maßbild und Schaltzeichen / Drawing and Circuit diagram (in mm)



Merkmale

Durchführungskondensatoren bieten in Verbindung mit einem Gehäuse ausschließlich Schutz gegen Gleichtaktstörungen (asymmetrische- und unsymmetrische Störspannungen) die hauptsächlich durch Potentialunterschiede im Erdungsnetz entstehen. Die Dämpfung wird üblicherweise nicht aufgenommen, da der Verlauf linear ist. Es gilt die Grenzfrequenz zu ermitteln, um den Beginn der Dämpfung zu bestimmen:

$$f_g = 1/(2 \cdot \pi \cdot R \cdot C)$$

Der Widerstandswert R kann zwischen ca. 1 und 200 Ω liegen. In der Praxis hat sich ein Mittelwert von 50 Ω zur Berechnung bewährt. Ab diesem Punkt steigt die Dämpfung um 20 dB / Dekade.

Typische Anwendungsbeispiele wären z.B. die Spannungsversorgung von HF - Generatoren oder geschirmte Kabinen.

Characteristics

Feedthrough Capacitors which are connected to the housing only offer protection against common-mode interference which is the result of potential differences in the grounding grid. The attenuation is generally not recorded because it is linear. The value of critical frequency f_g has to be determined where the attenuation starts:

$$f_g = 1/(2 \cdot \pi \cdot R \cdot C)$$

In general the value for the resistor R lies between 1 and 200 Ω . In practice the average of 50 Ω has proved to be the most reliable. After f_g the attenuation rises by 20 dB/decade .

Typical sample applications are power supply of HF-Generators or screened cabinets.

Technische Daten / Technical Details

Anzugsdrehmoment / Fixing torque	25 Nm
Klimakategorie / Climatic category	nach DIN IEC 68 Teil 1: 40 / 085 / 56 (-40 °C / +85 °C / 56 Tage Feuchtprüf.) acc. DIN IEC 68 Part 1: 40 / 085 / 56 (-40 °C / +85 °C / 56 days humidity test)
Gehäuse / Case material	Aluminiumbecher 0,5 mm / aluminium can 0.5mm
Anschlussart / Connection	Gewindebolzen M20 / thread bolt M20
Brennbarkeit / Flammability	nicht klassifiziert / not classified
Gewicht / Weight	ca. 1,15kg / approx. 1.15kg
Befestigungsbohrung / Fixing hole	28 mm
Befestigungswand / Fixing thickness	max. 5mm
Bauart / Design	trocken, selbstheilend / dry, self-healing
Kapazitätstoleranz / Capacitance tolerance	$\pm 20\%$

Ausführungen und Bestelldaten / Models and Ordering Data

Durchführungskondensator bis 500A nach EN 132400 / Feedthrough Capacitor up to 500A according EN 132400						
Bestell-Nr. / Order No.	Typ / type	Nennstrom/ rated current	Nennspannung/ rated voltage		Nennkapazität/ Capacitance	Prüfspannung/ Test voltage
021 00017	A14 x 11-1	500 A	800 V DC	660 V AC 50/60Hz	50 nF	4000 V DC, 2s
021 00018	A14 x 11-2	500 A	800 V DC	660 V AC 50/60Hz	100 nF	4000 V DC, 2s
021 00019	A14 x 11-3	500 A	700 V DC	600 V AC 50/60Hz	250 nF	3200 V DC, 2s
021 00020	A14 x 11-4	500 A	700 V DC	600 V AC 50/60Hz	500 nF	3200 V DC, 2s

Druckfehler und technische Änderungen vorbehalten / Misprints and technical modifications reserved