

Merkmale

- Netzfilter für 3-phasige Systeme mit Nulleiter
- Ableitstromarme Schaltung
- Berührungssichere Klemmen
- Platzsparende Bauform
- Korrosionsgeschütztes Gehäuse aus Stahl
- Zweistufig

Mit dem Filter NF 100 4-Leiter wird die bestehende Netzfilterreihe NF100 um ein 4-Leiter Filter erweitert. Um das schmale Gehäuse beibehalten zu können, wurde auf die PE-Klemme verzichtet und durch eine N-Klemme ersetzt. Der Erdanschluß wird weiterhin durch den Gewindebolzen gewährleistet.

Anwendung:

- Für alle industriellen Anwendungen im Dreiphasennetz, auch mit der Auflage geringer Ableitströme, geeignet
- Typischer Anwendungsbereich: Frequenzrichter und Thyristorsteller
- Durch den geringen Ableitstrom bevorzugter Einsatz in der Haus- und Gebäudeinstallation



Beschreibung

Um den europäischen EMV Vorschriften zu entsprechen, erfordern Standardanwendungen in der Antriebs- und Maschinenteknik eine wirksame Funkentstörung. Besonders Schaltvorgänge in Spannungsversorgungen oder Antrieben geben ein breites Störspektrum in das Netz zurück. Eine typische Anwendung ist der Frequenzrichter und der Thyristorsteller. Die scharf kalkulierten Installationspreise lassen jedoch für ein Netzfilter keine hohen Aufwendungen zu. Folglich ist ein Filter notwendig, das hinreichend wirksam ist, ohne das Budget zu überfordern. Als erfahrener Hersteller für Funkentstörfilter bietet TESCH Ihnen mit der hier vorgestellten Netzfilterreihenerweiterung **NF 100** jetzt auch eine kostengünstige * Lösung an.

In der gängigsten Leistungsklasse 16 A erhalten Sie ein Netzfilter, dessen Preis-Leistungsverhältnis überzeugt.

Das Netzfilter **NF100 4-Leiter** ist für alle industriellen Anwendungen im Dreiphasennetz geeignet. Der geringe Ableitstrom erlaubt auch den Einsatz in der Haus- und Gebäudetechnik. Voraussetzung für eine effektive Entstörung ist die fachgerechte Montage. Bitte beachten Sie dazu den Montagehinweis auf der folgenden Seite.

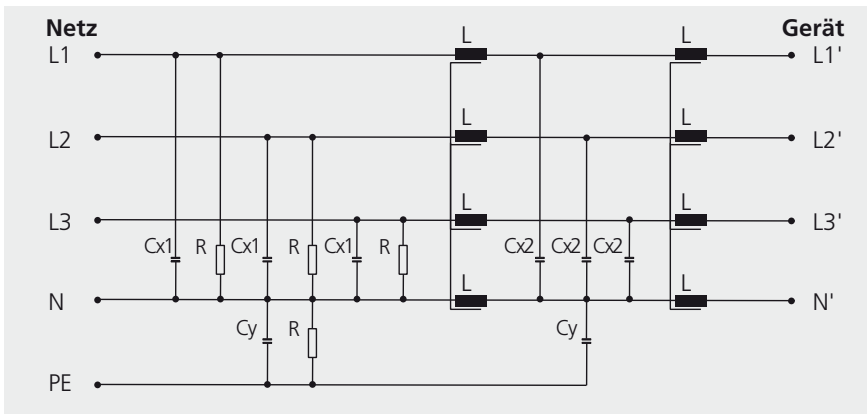
Technische Daten

Netzspannung	250/440 VAC; 50/60 Hz
Nennstrom	bezogen auf 50 Hz und 40 °C Umgebungstemperatur
Ableitstrom	< 3,5 mA
Überlastbarkeit	1,4 IN für 15 min
Umgebungstemperatur	- 25 °C bis + 40 °C
Prüfspannung	1800 V _{DC} 2 s (L-N/L) 2500 V _{DC} 2 s (L-N/PE)

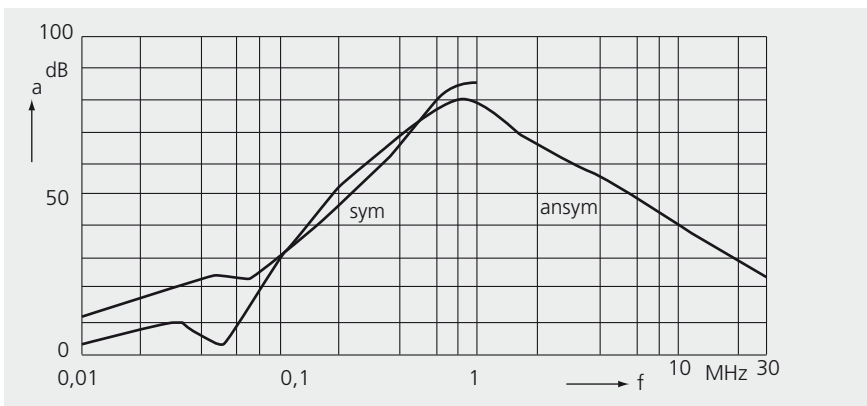
Ausführungen / Bestelldaten

Bestell-Nr	TYP	Nennstrom	Spannungsabfall	Ableitstrom
003 00089	NF100/4x16A	4 x 16 A	< 0,6 V _{DC} < 1 V _{AC}	< 3,5 mA

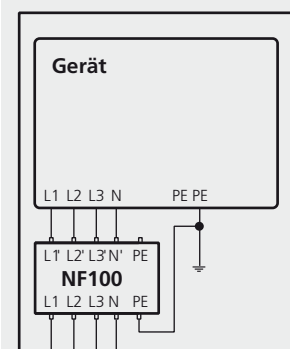
Schaltungsaufbau



Dämpfungseigenschaften



Montagehinweis



- Filter dicht am Geräteeingang montieren
- Wenn das nicht möglich ist, Leitung Filter-Gerät abgeschirmt verlegen
- Gerät niederohmig mit der Montageplatte oder Schaltschrankwand verbinden
- Schaltschrank niederohmig erden
- Netzleitung und Motorleitung nicht parallel verlegen
- Geschirmte Motorleitung benutzen
- Filter mit Erdsternpunkt verbinden

Maßbild

